

# POLARIS QUADRATISCH 3-KIT

3470202930 · polaris

## PRODUKTMERKMALE

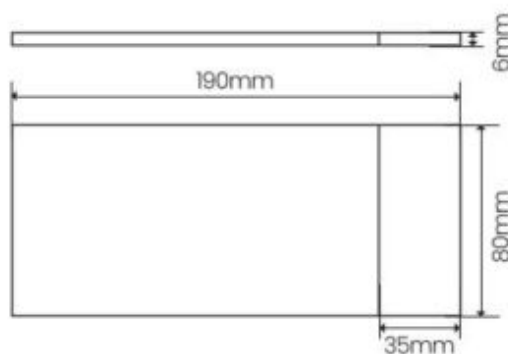
- Elegante und stilvolle Beleuchtungslösung für Schränke und Regale
- Eingebaute Sensorfunktion zum Ein-/Aus-switchen
- Die verdeckte Aufhängung sorgt für ein exklusives und klares Aussehen
- Effiziente Lichtquelle über der Tischplatte
- Natürliches warmweißes Licht von 3000 Kelvin

## SPEZIFIKATIONEN

<b>LED type</b>	SingleWhite
<b>Lebensdauer LED (Std.)</b>	30000
<b>Wattage (total)</b>	10
<b>Volt (Vac)</b>	230
<b>Frekvens (Hz)</b>	50Hz
<b>IP-Klasse</b>	IP20
<b>CRI Wert</b>	>90
<b>LED farvetemperatur (Kelvin)</b>	3000
<b>Lichtleistung (Lumen)</b>	205
<b>Energieklasse (Lichtquelle)</b>	G
<b>Kabellänge - input (m)</b>	2
<b>Höhe (mm)</b>	6
<b>Breite (mm)</b>	80
<b>Tiefe (mm)</b>	190

## VERPACKUNG UND GEWICHT

<b>Bruttogewicht (kg)</b>	0,79
<b>Nettogewicht (kg)</b>	0,75
<b>Verpackungshöhe (cm)</b>	31
<b>Verpackungsbreite (cm)</b>	10
<b>Verpackungstiefe (cm)</b>	9,5
<b>Verpackungsgewicht (g)</b>	1000



## MATERIAL

<b>Farbe</b>	Schwarz
<b>Oberfläche</b>	Matt

## SPEZIFIKATIONEN ERWEITERT

<b>Integrierte Dimmerfunktion</b>	Nein
<b>Verbindung</b>	Connector
<b>Anzahl der Lichtquellen</b>	3
<b>Höchste Temperatur (Ta)</b>	45
<b>Indbygning</b>	Nej
<b>Niedrigste Temperatur (Ta)</b>	-20
<b>Lichtquellen enthalten</b>	Ja
<b>Montagematerialien inklusive</b>	Ja
<b>Optischer Sensor</b>	Ja
<b>Touch-Steuerung</b>	Nein

## SICHERHEIT

<b>Sicherheitsklasse</b>	Klasse II (doppelt isoliert)
<b>CE</b>	Ja
<b>EMC</b>	Ja
<b>LVD</b>	Ja
<b>UKCA</b>	Ja
<b>RoHS</b>	Ja