

NORLINE VEGA SPIEGEL Ø800 MM

3443458517 · Vega Rund

PRODUKTMERKMALE

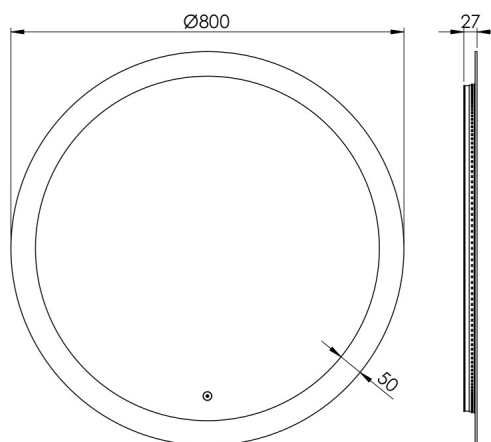
- Runder Badezimmerspiegel mit Licht
- Breites Lichtfeld rund um den Spiegelrand
- Gutes Licht zum Schminken, Rasieren und Stylen
- Hohe Lichtqualität

SPEZIFIKATIONEN

LED type	SingleWhite
Lebensdauer LED (Std.)	30000
Volt (Vac)	230
Wattage (total)	15
IP-Klasse	IP44
CRI Wert	>90
Lichtleistung (Lumen)	1220
LED farvetemperatur (Kelvin)	3000
Energieklasse (Lichtquelle) G	
Sicherheitsfilm	Ja
Durchmesser [mm]	800
Tiefe (mm)	27
Glasdicke (mm)	4

VERPACKUNG UND GEWICHT

Nettogewicht (kg)	5,5
Bruttogewicht (kg)	7
Verpackungshöhe (cm)	6
Verpackungsbreite (cm)	86
Verpackungstiefe (cm)	86
Verpackungsgewicht (g)	1500



MATERIAL

Farbe	Siegel
--------------	--------

SPEZIFIKATIONEN ERWEITERT

Backlight	Ja
Frontlight	Nein
Integrierte Dimmerfunktion	Ja
Verbindung	Terminal
Anzahl der Lichtquellen	1
Lichtquellen enthalten	Ja
Montagematerialien inklusive	Ja
Touch-Steuerung	Ja

SICHERHEIT

Sicherheitsklasse	Klasse II (doppelt isoliert)
Breem compliant	Ja
CE	Ja
EMC	Ja
LVD	Ja
RoHS	Ja
UKCA	Ja
REACH	Ja