

LAGAN WAND- UND SPIEGELLEUCHE ALUMINIUM 380 MM

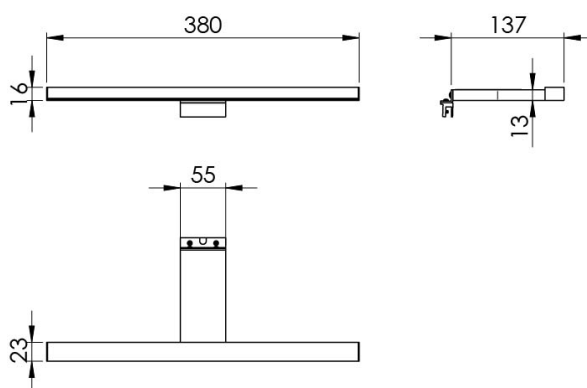
3470100579 · lagan

PRODUKTMERKMALE

- Exklusive Spiegelleuchte aus verchromtem Aluminium
- Schlanker und eleganter Ausdruck
- Bietet effizientes und gut verteiltes Licht
- Versteckte LED-Dioden sorgen für ein sanftes Licht
- Kann am Rand eines Spiegels oder auf einem Schrank montiert werden

SPEZIFIKATIONEN

LED type	SingleWhite
Lebensdauer LED (Std.)	30000
Wattage (total)	5
Volt (Vac)	230
Frekvens (Hz)	50Hz
IP-Klasse	IP44
CRI Wert	>80
LED farvetemperatur (Kelvin)	3500
Lichtleistung (Lumen)	450
Energieklasse (Lichtquelle)	D
Kabellänge - input (m)	2
Höhe (mm)	16
Breite (mm)	380
Tiefe (mm)	150



MATERIAL

Farbe	Chrom
Oberfläche	Galvanisiert

VERPACKUNG UND GEWICHT

Bruttogewicht (kg)	0,47
Nettogewicht (kg)	0,33
Verpackungshöhe (cm)	39
Verpackungsbreite (cm)	16
Verpackungstiefe (cm)	4
Verpackungsgewicht (g)	3580

SPEZIFIKATIONEN ERWEITERT

Integrierte Dimmerfunktion	Nein
Verbindung	Terminal
Anzahl der Lichtquellen	1
Indbygning	Nej
Lichtquellen enthalten	Ja
Montagematerialien inklusive	Ja
Optischer Sensor	Nein
Steckertyp (Aus)	N/A
Touch-Steuerung	Nein

SICHERHEIT

Sicherheitsklasse	Klasse II (doppelt isoliert)
CE	Ja
EMC	Ja
LVD	Ja
UKCA	Ja
REACH	Ja
RoHS	Ja